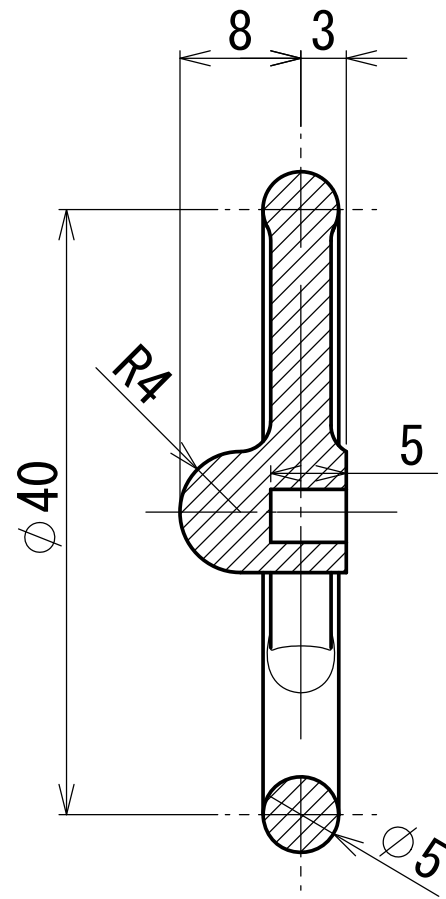
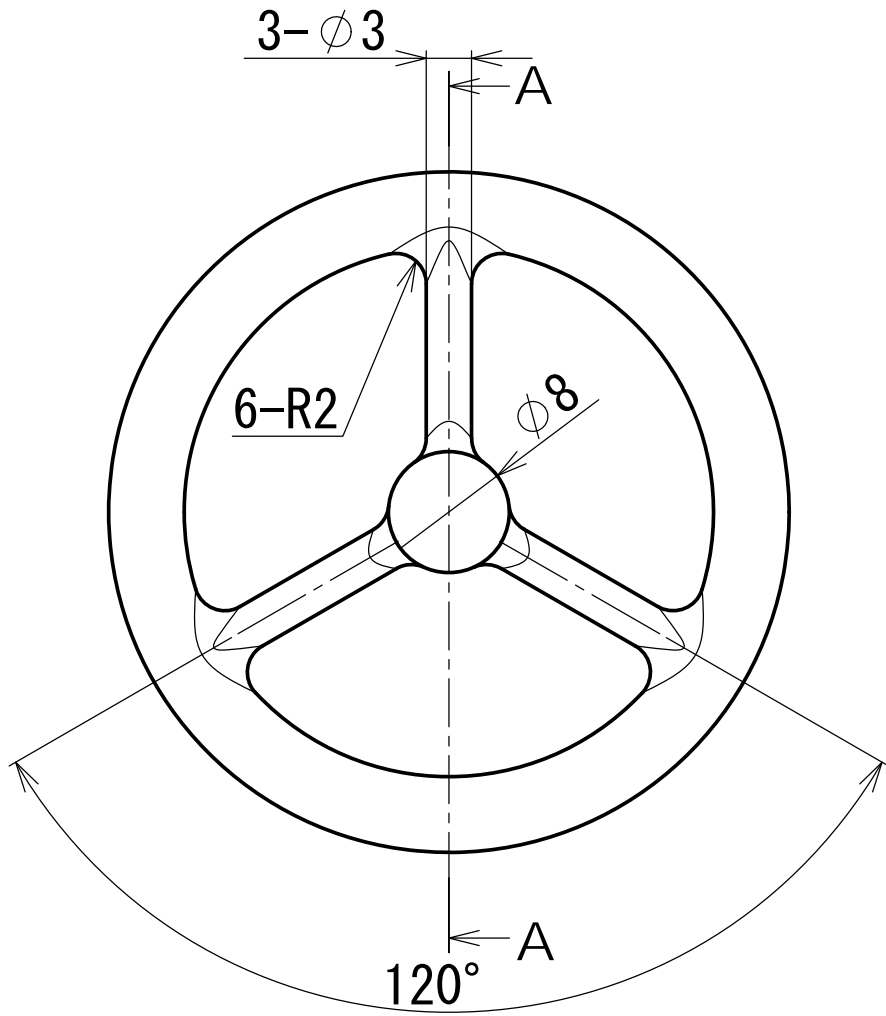


# ハンドル



断面図 A-A

