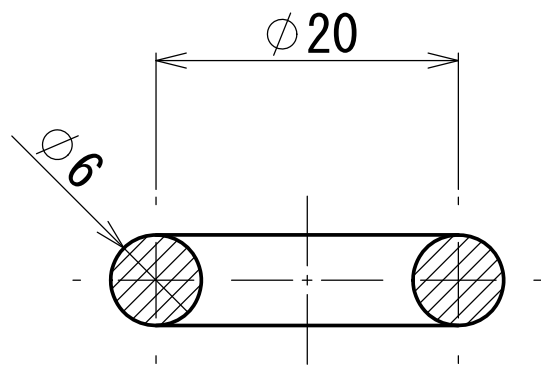
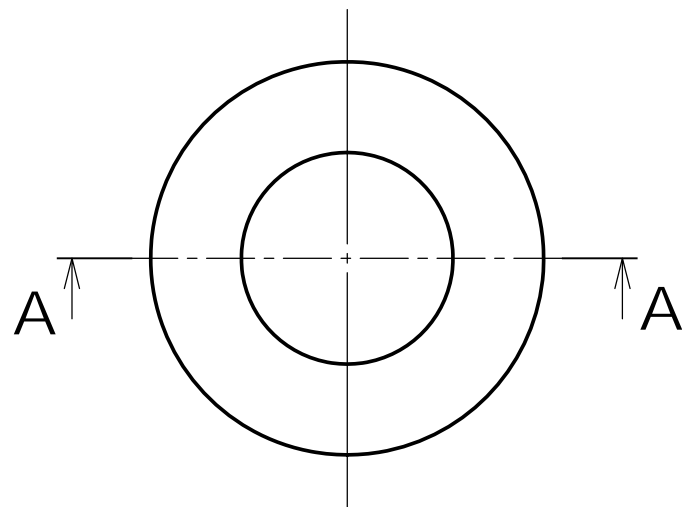


フット



断面図 A-A